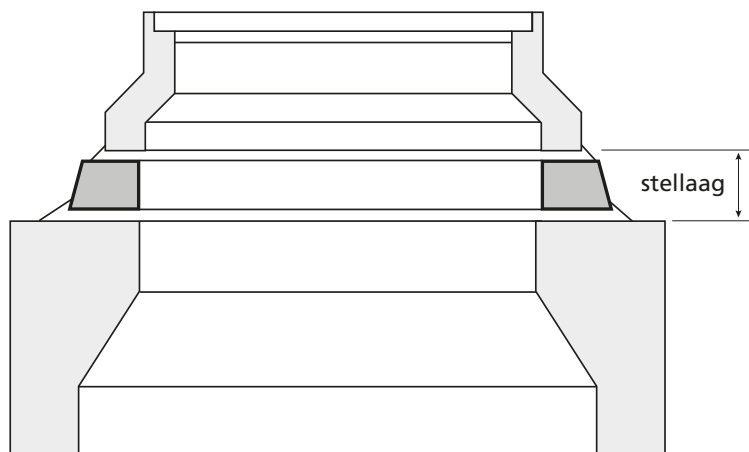


## stelringen

De Morssinkhof Groep produceert betonnen stelringen in de hieronder aangegeven afmetingen en gewichten. Ideaal voor een snelle en kwalitatief goede afwerking van de put.

De betonnen stelringen zijn leverbaar met een vierkant (600 x 600 mm) en zonodig met een rond mangat.

afmeting	gewicht
840 x 840 x 50	43 kg
840 x 840 x 80	70 kg
840 x 840 x 100	88 kg



Door het combineren van meerdere, mogelijke in dikte verschillende, stelringen kunt u vrijwel elke benodigde stellaag realiseren

### Stelringen t.b.v. kunststofput

afmeting	gewicht	diameter mangat
800 x 800 x 100	150 kg	330
900 x 900 x 180	211 kg	620