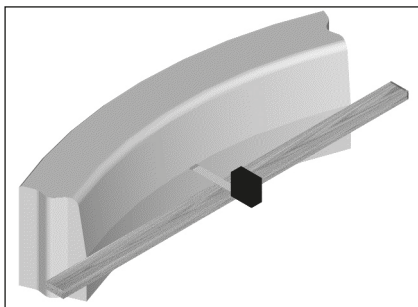


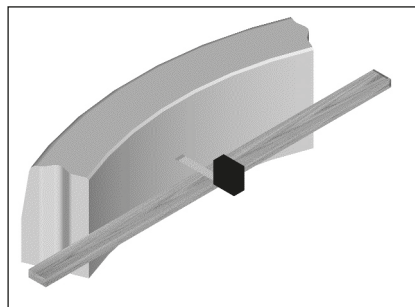


In onderstaande afbeeldingen staat aangegeven hoe de porring kan worden gemeten.

porring meten inwendig (afb.: 13 / 15, R = 1 m)



porring meten uitwendig (afb.: 13 / 15, R = 1 m)



### Rekentabel

Straal R =	0,45	0,5	0,525	0,6	0,75	1,0	1,5	2,0	2,5	3,0	4,0	5,0	6,0	7,0	7,5	8,0	9,0	10,0	11,0	12,0	13,0	14,0	15,0
Lengte (cm)	70.7	78.5	82.5	95.0	58.9	78.5	78.5	78.5	78.5	78.5	78.5	78.5	78.5	78.5	78.5	78.5	78.5	78.5	78.5	78.5	78.5	78.5	78.5
Aantal per 90°	1	1	1	1	2	2	3	4	5	6	8	10	12	14	15	16	18	20	22	24	26	28	30
Graden per band	90	90	90	90	45	45	30	22.5	18	15	11.3	9	7.5	6.4	6	5.6	5	4.5	4.1	3.8	3.5	3.2	3
Porring (cm)	9	8.5	8.5	12.5	4.2	6.8	4.5	3.5	2.8	2.5	1.7	1.5	1.3	1.1		0.9		0.7		0.6			0.5